

Technische specificaties

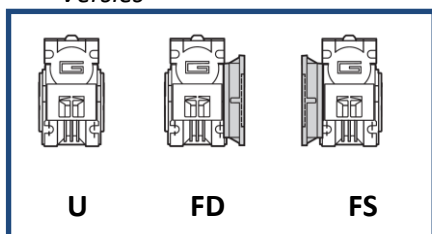
De belangrijkste kenmerken van de DC-Wormwielmotoren zijn:

- Voeding 12/24VDC
- Uitgevoerd met Ferriet magneten
- Gegoten aluminium behuizing
- Wormwielkast word permanent gesmeerd met synthetische olie, hierdoor is montage in iedere positie mogelijk.
- Geschikt voor encoder montage

Selectie

Wormwielvertraging				Motor		
ZW		i	U *	ZDC	24V	---
Type	Maat	Overzet- verhouding	Versie	Type	Voltage	Opties
ZW	050	zie tabel	U FD FS	ZDC180	12V 24V	Encoder

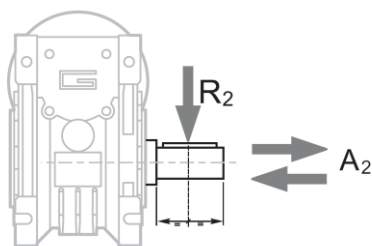
* Versies



Definities

V	(VDC)	Voltage	i	Overzetverhouding
A₂	(N)	Max. axiale belasting	Rd	Rendement
R₂	(N)	Max. radiale belasting	IP	Dichtheidsklasse
Pn	(W)	Nominale vermogen	IC	Isolatieklasse
Mn	(Nm)	Nominaal koppel	Kg	Gewicht
M₂	(Nm)	Uitgaand koppel	sf	Service factor
n1	(min ⁻¹)	Motor toerental		
n2	(min ⁻¹)	Uitgaand toerental		

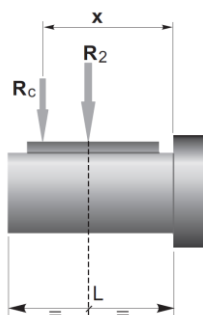
Asbelasting



$A_2 = R_2 \times 0.2$

R ₂ (N)
ZW 050
1770
1949
2234
2456
2646
2805
3095
3334
3559
3862
4200

Wanneer de radiale asbelasting niet wordt toegepast in het midden van de as, kunt u de effectieve belasting berekenen met de volgende formule:



$$R_c = \frac{R_2 \cdot a}{(b+x)} \leq R_{2MAX}$$

$$R \leq R_c$$

a, b waarden volgens de tabel

	ZW
	050
a	101
b	76
R ₂ max	4200

Vertanding

	Wormwiel Data	Overzetverhouding											
		5	7.5	10	15	20	25	30	40	50	60	80	100
ZW 050	Z	6	4	3	2	2	2	1	1	1	1	1	1
	β	33° 37'	23° 54'	18° 23'	12° 29'	10° 6'	8° 28'	6° 19'	5° 5'	4° 15'	3° 39'	2° 51'	2° 20'

Efficiëntie

	n ₁ (min-1)	Efficiëntie	Overzetverhouding											
			5	7.5	10	15	20	25	30	40	50	60	80	100
ZW 050	2800	Rd	0.91	0.90	0.88	0.86	0.82	0.82	0.78	0.74	0.71	0.68	0.62	0.58
		Rs	0.73	0.70	0.66	0.59	0.55	0.51	0.44	0.39	0.35	0.32	0.27	0.23

Specificaties



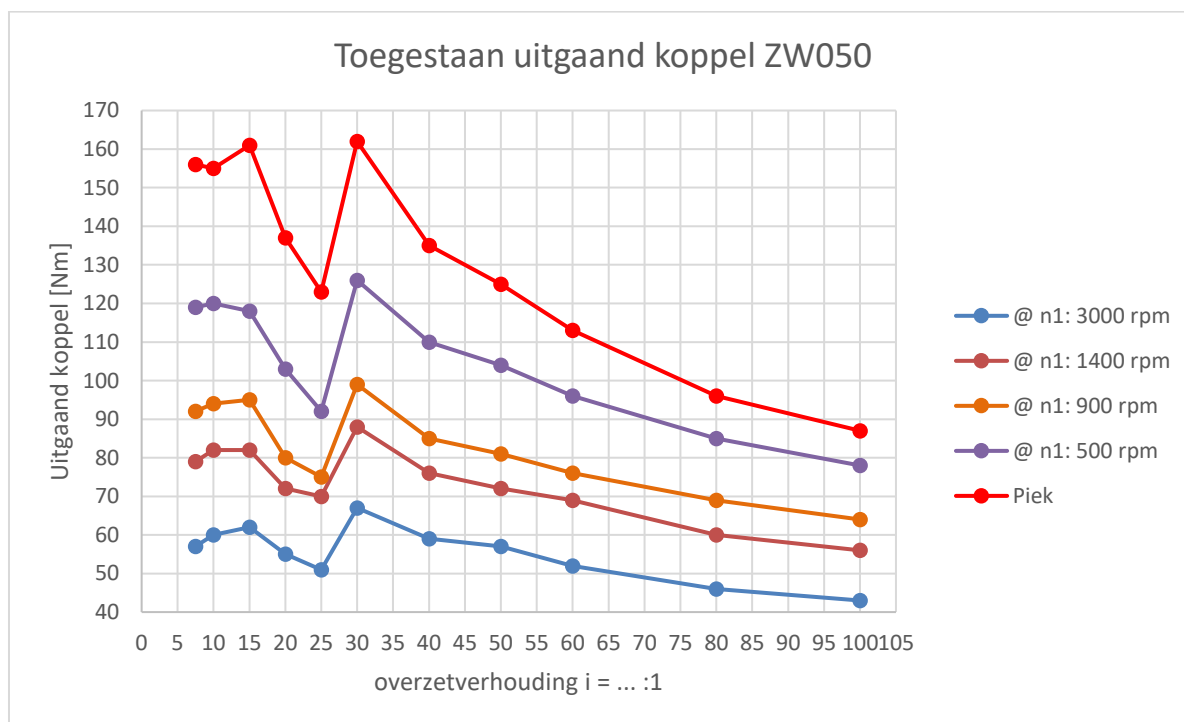
ZW 050		
n ₁ = 3000 (min ⁻¹)		
i	M ₂ max. (Nm)	3.5 kg
40	59	
50	57	
60	52	
80	46	
100	43	

ZDC 180 + ZW 050			
S1 12/24VDC		S2 12/24VDC	
Mn (Nm)	n2 (min ⁻¹)	Mn (Nm)	n2 (min ⁻¹)
17	75	24	75
20	60	28	60
23	50	33	50
28	37.5	40	37.5
33	30	46	30

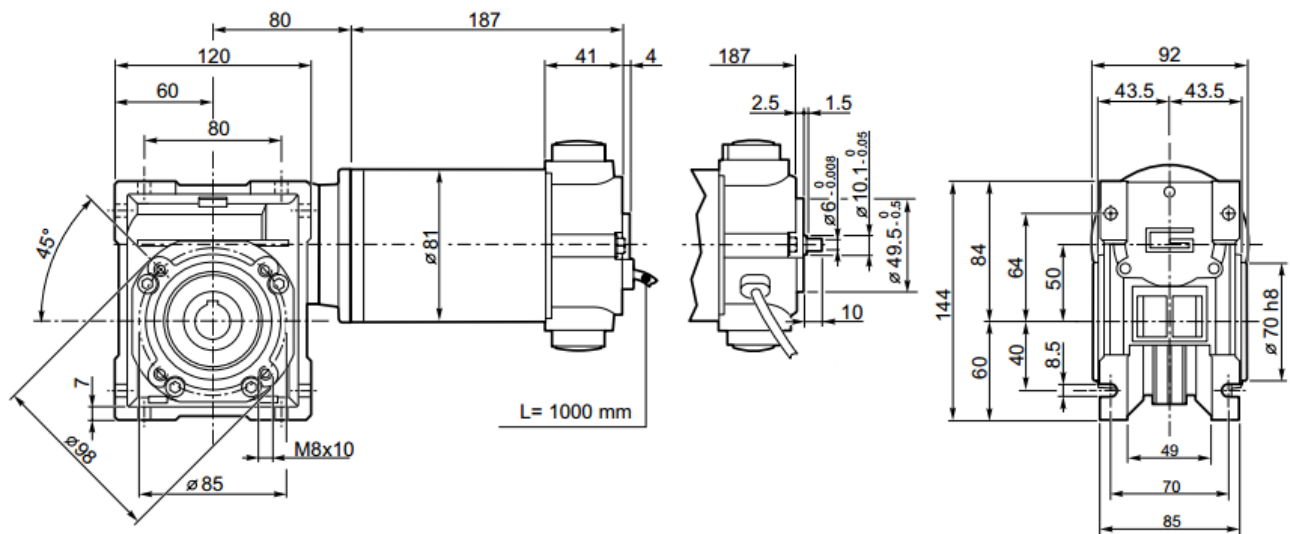
Opmerkingen: (1) Ingaand toerental vertraging (n1) max. ± 3000 min⁻¹
 (2) Max. belasting, zie de belastinggrafiek vertraging

Type	Inschakelduur	Pn (W)	V (VDC)	I (A)	IC	Mn (Nm)	n1 (min ⁻¹)	IP	kg
ZDC 180.12	S1	180	12	21.5	F	0.57	3000	44	3.4
	S2 25'	250		30		0.8			
ZDC 180.24	S1	180	24	10.8		0.57			
	S2 25'	250		15		0.8			

Belastinggrafiek vertraging



Grafiek op basis van sf = 1

Afmetingen

Holle uitgaande as

