

## Technische specificaties

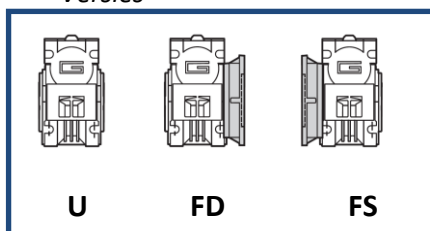
De belangrijkste kenmerken van de DC-Wormwielmotoren zijn:

- Voeding 12/24VDC
- Uitgevoerd met Ferriet magneten
- Gegoten aluminium behuizing
- Wormwielkast word permanent gesmeerd met synthetische olie, hierdoor is montage in iedere positie mogelijk.
- Geschikt voor encoder montage

## Selectie

Wormwielvertraging				Motor		
ZW		i	U *	ZDC	24V	---
Type	Maat	Overzet- verhouding	Versie	Type	Voltage	Opties
ZW	040	zie tabel	U FD FS	ZDC180	12V 24V	Encoder

\* Versies



U

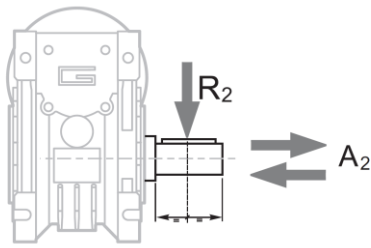
FD

FS

## Definities

<b>V</b>	(VDC)	Voltage	<b>i</b>	Overzetverhouding
<b>A<sub>2</sub></b>	(N)	Max. axiale belasting	<b>Rd</b>	Rendement
<b>R<sub>2</sub></b>	(N)	Max. radiale belasting	<b>IP</b>	Dichtheidsklasse
<b>P<sub>n</sub></b>	(W)	Nominale vermogen	<b>IC</b>	Isolatieklasse
<b>M<sub>n</sub></b>	(Nm)	Nominaal koppel	<b>Kg</b>	Gewicht
<b>M<sub>2</sub></b>	(Nm)	Uitgaand koppel	<b>sf</b>	Service factor
<b>n<sub>1</sub></b>	(min <sup>-1</sup> )	Motor toerental		
<b>n<sub>2</sub></b>	(min <sup>-1</sup> )	Uitgaand toerental		

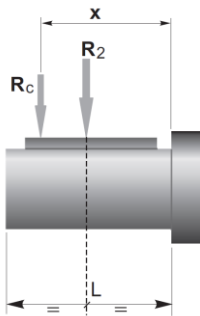
**Asbelasting**



$A_2 = R_2 \times 0.2$

n <sub>2</sub> (min-1)	R <sub>2</sub> (N)
	ZW 040
187	1264
140	1392
93	1596
70	1754
56	1890
47	2004
35	2210
28	2381
23	2542
18	2759
14	3000

Wanneer de radiale asbelasting niet wordt toegepast in het midden van de as, kunt u de effectieve belasting berekenen met de volgende formule:



$$R_c = \frac{R_2 \cdot a}{(b+x)} \leq R_{2MAX}$$

$$R \leq R_c$$

a, b waarden volgens de tabel

	ZW
	040
a	84
b	64
R <sub>2</sub> max	3000

**Vertanding**

	Wormwiel Data	Overzetverhouding											
		5	7.5	10	15	20	25	30	40	50	60	80	100
ZW 040	Z	6	4	3	2	2	2	1	1	1	1	1	1
	β	34° 19'	24° 28'	18° 50'	12° 49'	10° 23'	8° 43'	6° 29'	5° 14'	4° 23'	3 46'	2° 57'	2° 25'

**Efficiëntie**

	n <sub>1</sub> (min-1)	Efficiëntie	Overzetverhouding											
			5	7.5	10	15	20	25	30	40	50	60	80	100
ZW 040	2800	Rd	0.90	0.89	0.87	0.84	0.83	0.80	0.77	0.73	0.69	0.66	0.60	0.56
		Rs	0.74	0.71	0.67	0.60	0.55	0.51	0.45	0.40	0.36	0.32	0.28	0.24

Specificaties



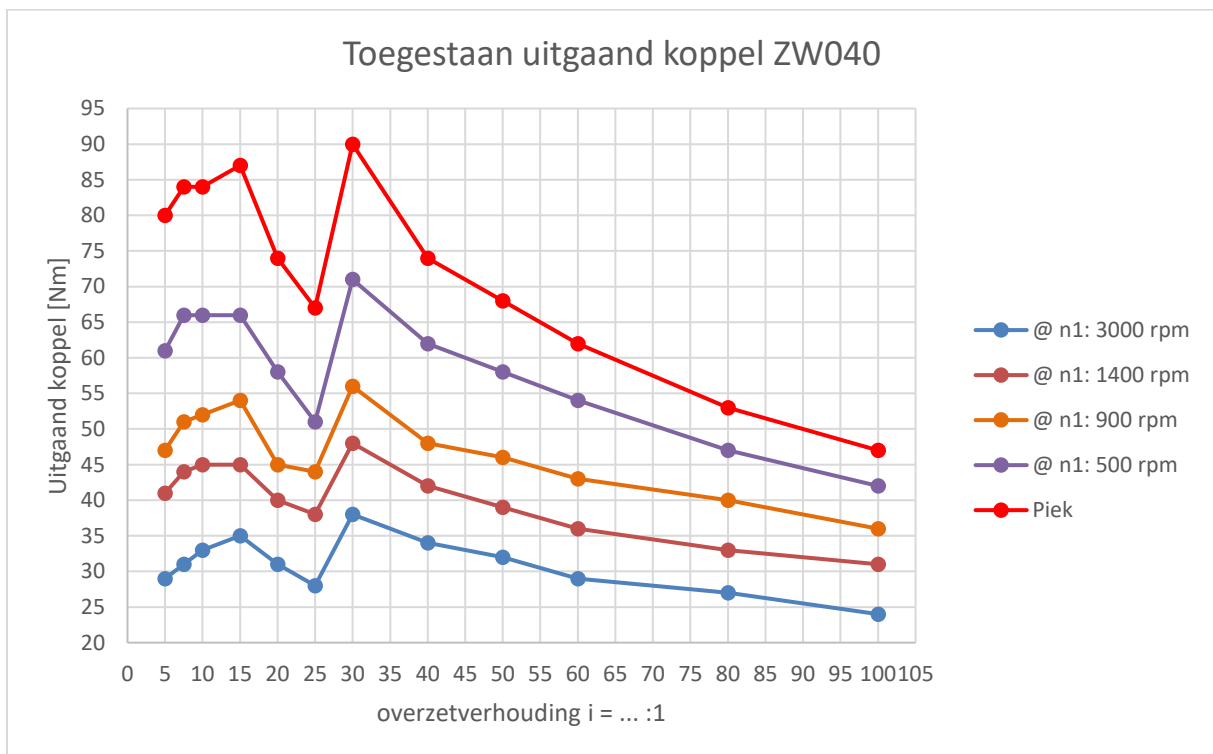
ZW 040		
n <sub>1</sub> = 3000 (min <sup>-1</sup> )		
i	M <sub>2</sub> max. (Nm)	kg
5	29	2.3
7.5	31	
10	33	
15	35	
20	31	
25	28	
30	38	
40	34	
50	32	
60	29	
80	27	
100	24	

ZDC 180 + ZW 040			
S1 12/24VDC		S2 12/24VDC	
Mn (Nm)	n2 (min <sup>-1</sup> )	Mn (Nm)	n2 (min <sup>-1</sup> )
2.6	600	3.6	600
3.8	400	5.3	400
5.0	300	7.0	300
7.2	200	10	200
9.5	150	13	150
11	120	16	120
13	100	18	100
17	75	23	75
20	60	28	60
23	50	32	50
27	37.5	38	37.5
32	30	45	30

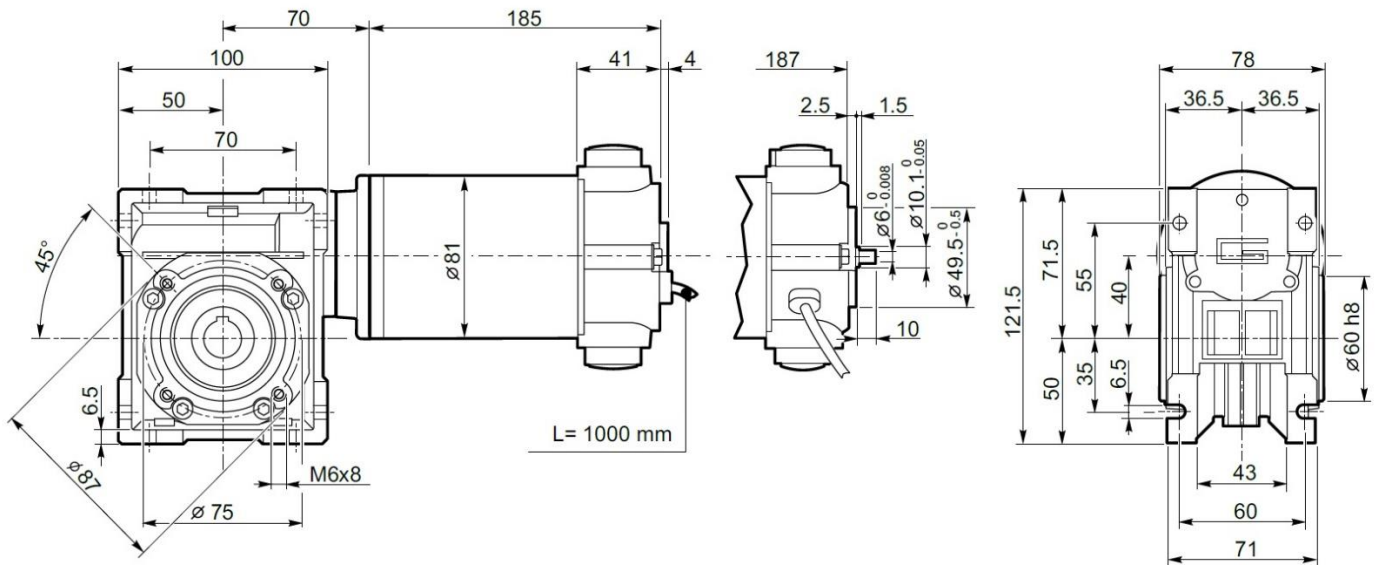
Opmerkingen: (1) Ingaand toerental vertraging (n1) max. ± 3000 min<sup>-1</sup>  
 (2) Max. belasting, zie de belastinggrafiek vertraging

Type	Inschakelduur	Pn (W)	V (VDC)	I (A)	IC	Mn (Nm)	n1 (min <sup>-1</sup> )	IP	kg
ZDC 180.12	S1	180	12	21.5	F	0.57	3000	44	3.4
	S2 25'	250		30		0.8			
ZDC 180.24	S1	180	24	10.8		0.57			
	S2 25'	250		15		0.8			

Belastinggrafiek vertraging



Grafiek op basis van sf = 1

**Afmetingen**


Holle uitgaande as

