

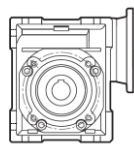
Technische specificaties

De belangrijkste kenmerken van de DC-Wormwielmotoren zijn:

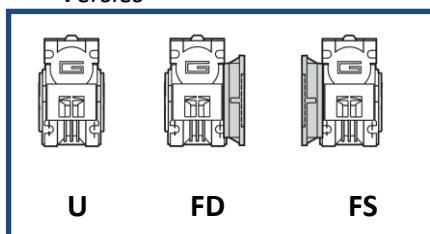
- Voeding 12/24VDC
- Uitgevoerd met Ferriet magneten
- Gegoten aluminium behuizing
- Wormwielkast word permanent gesmeerd met synthetische olie, hierdoor is montage in iedere positie mogelijk.
- Geschikt voor encoder montage

Selectie

Wormwielvertraging				Motor		
ZW	030	20	U *	ZDC	24V	---
Type	Maat	Overzet- verhouding	Versie	Type	Voltage	Opties
ZW	040	zie tabel	U FD FS	ZDC100	12V 24V	Encoder



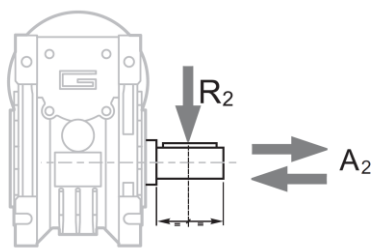
* Versies



Definities

V	(VDC)	Voltage	i	Overzetverhouding
A₂	(N)	Max. axiale belasting	Rd	Rendement
R₂	(N)	Max. radiale belasting	IP	Dichtheidsklasse
P_n	(W)	Nominale vermogen	IC	Isolatieklasse
M_n	(Nm)	Nominaal koppel	Kg	Gewicht
M₂	(Nm)	Uitgaand koppel	sf	Service factor
n₁	(min ⁻¹)	Motor toerental		
n₂	(min ⁻¹)	Uitgaand toerental		

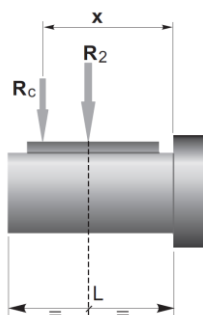
Asbelasting



$A_2 = R_2 \times 0.2$

n_2 (min-1)	R_2 (N) ZW 040
187	1264
140	1392
93	1596
70	1754
56	1890
47	2004
35	2210
28	2381
23	2542
18	2759
14	3000

Wanneer de radiale asbelasting niet wordt toegepast in het midden van de as, kunt u de effectieve belasting berekenen met de volgende formule:



$$R_c = \frac{R_2 \cdot a}{(b+x)} \leq R_{2MAX}$$

$$R \leq R_c$$

a, b waarden volgens de tabel

	ZW 040
a	84
b	64
R_2 max	3000

Vertanding

	Wormwiel Data	Overzetverhouding											
		5	7.5	10	15	20	25	30	40	50	60	80	100
ZW 040	Z	6	4	3	2	2	2	1	1	1	1	1	1
	β	34° 19'	24° 28'	18° 50'	12° 49'	10° 23'	8° 43'	6° 29'	5° 14'	4° 23'	3 46'	2° 57'	2° 25'

Efficiëntie

	n_1 (min-1)	Efficiëntie	Overzetverhouding											
			5	7.5	10	15	20	25	30	40	50	60	80	100
ZW 040	2800	Rd	0.90	0.89	0.87	0.84	0.83	0.80	0.77	0.73	0.69	0.66	0.60	0.56
		Rs	0.74	0.71	0.67	0.60	0.55	0.51	0.45	0.40	0.36	0.32	0.28	0.24

Specificaties



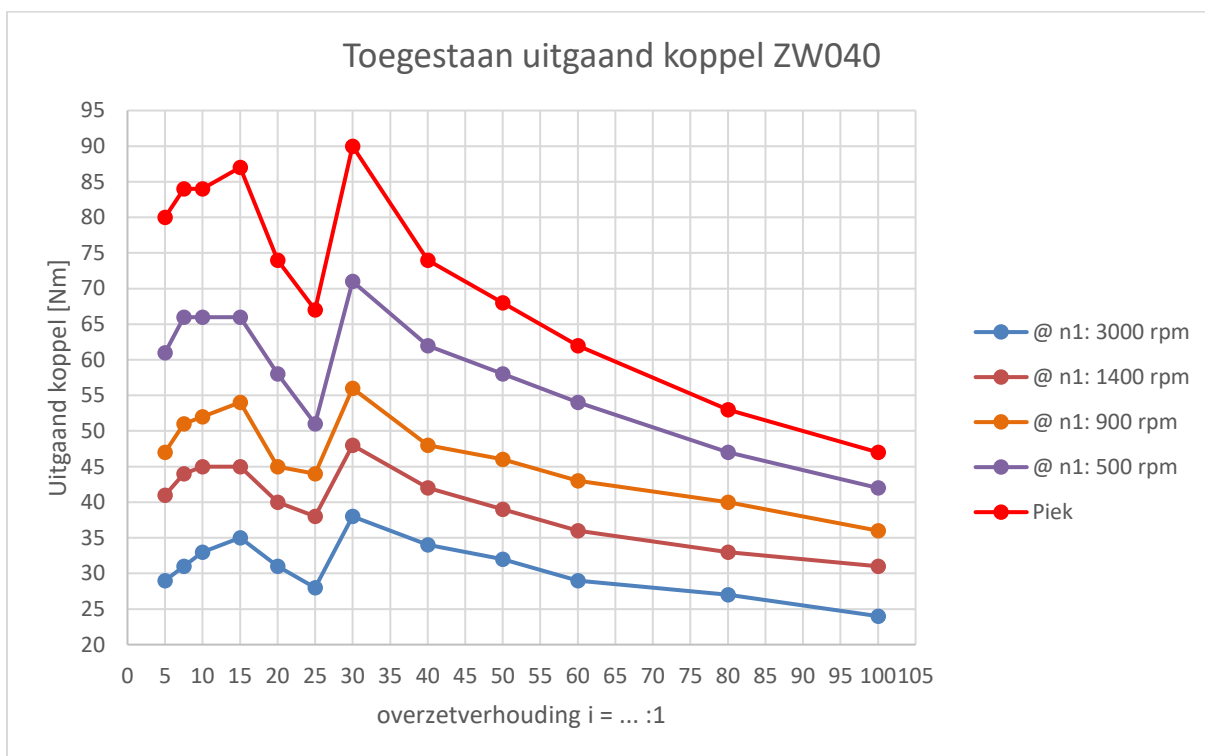
ZW 040		
n ₁ = 3000 (min ⁻¹)		
i	M ₂ max. (Nm)	kg
5	29	2.3
7.5	31	
10	33	
15	35	
20	31	
25	28	
30	38	
40	34	
50	32	
60	29	
80	27	
100	24	

ZDC 100 + ZW 040			
S1 12/24VDC		S2 12/24VDC	
Mn (Nm)	n2 (min ⁻¹)	Mn (Nm)	n2 (min ⁻¹)
1.4	600	1.9	600
2.1	400	2.9	400
2.7	300	3.7	300
3.9	200	5.4	200
5.1	150	7.1	150
6.2	120	8.6	120
7.2	100	9.9	100
9.1	75	13	75
11	60	15	60
12	50	17	50
15	37.5	21	37.5
17	30	24	30

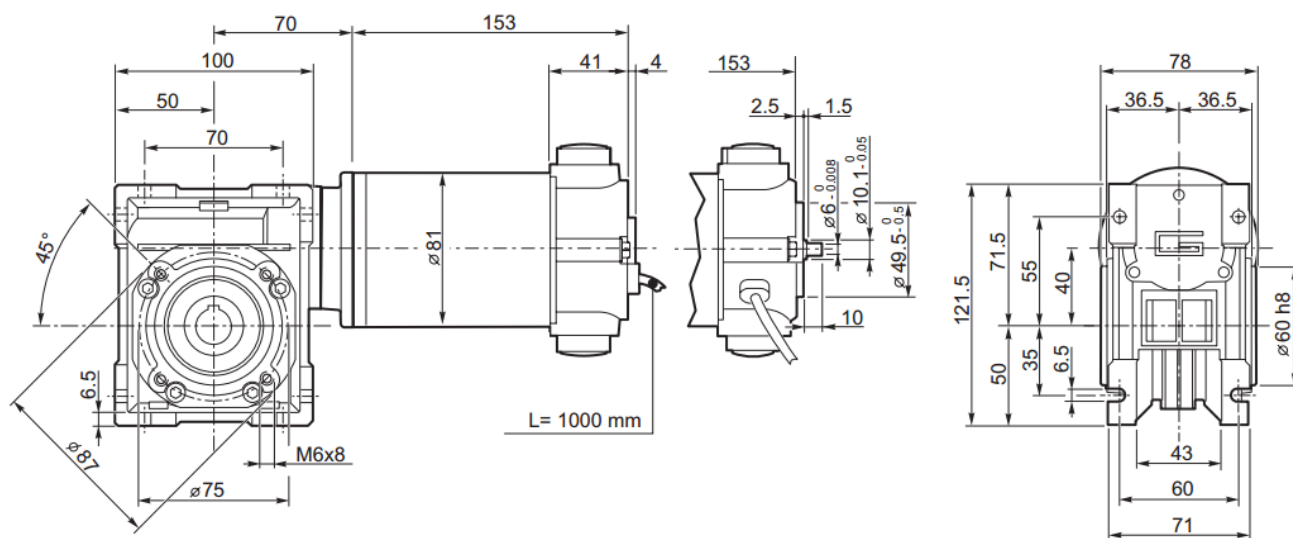
Opmerkingen: (1) Ingaand toerental vertraging (n1) max. ± 3000 min⁻¹
 (2) Max. belasting, zie de belastinggrafiek vertraging

Type	Inschakelduur	Pn (W)	V (VDC)	I (A)	IC	Mn (Nm)	n1 (min ⁻¹)	IP	kg
ZDC 100.12	S1	100	12	12	F	0.31	3000	44	2.7
	S2 25'	140		16.8		0.43			
ZDC 100.24	S1	100	24	6		0.31			
	S2 25'	140		8.4		0.43			

Belastinggrafiek vertraging



Grafiek op basis van sf = 1

Afmetingen*Holle uitgaande as*