

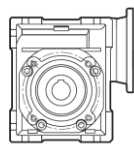
Technische specificaties

De belangrijkste kenmerken van de DC-Wormwielmotoren zijn:

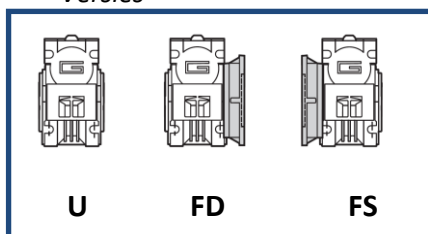
- Voeding 12/24VDC
- Uitgevoerd met Ferriet magneten
- Gegoten aluminium behuizing
- Wormwielkast word permanent gesmeerd met synthetische olie, hierdoor is montage in iedere positie mogelijk.
- Geschikt voor encoder montage

Selectie

Wormwielvertraging				Motor		
ZW	030	20	U *	ZDC	24V	---
Type	Maat	Overzet- verhouding	Versie	Type	Voltage	Opties
ZW	030	zie tabel	U FD FS	ZDC100	12V 24V	Encoder



* Versies



U

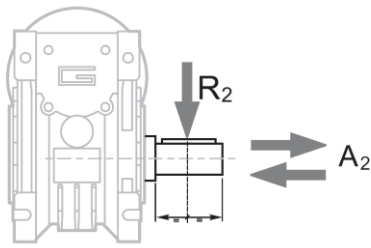
FD

FS

Definities

V	(VDC)	Voltage	i	Overzetverhouding
A₂	(N)	Max. axiale belasting	Rd	Rendement
R₂	(N)	Max. radiale belasting	IP	Dichtheidsklasse
Pn	(W)	Nominale vermogen	IC	Isolatieklasse
Mn	(Nm)	Nominaal koppel	Kg	Gewicht
M₂	(Nm)	Uitgaand koppel	sf	Service factor
n1	(min ⁻¹)	Motor toerental		
n2	(min ⁻¹)	Uitgaand toerental		

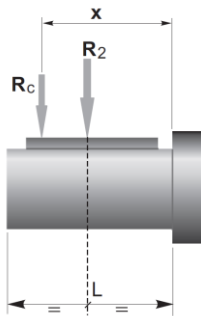
Asbelasting



$A_2 = R_2 \times 0.2$

n ₂ (min-1)	R ₂ (N)
	ZW 030
187	674
140	743
93	851
70	936
56	1008
47	1069
35	1179
28	1270
23	1356
18	1471
14	1600

Wanneer de radiale asbelasting niet wordt toegepast in het midden van de as, kunt u de effectieve belasting berekenen met de volgende formule:



$$R_c = \frac{R_2 \cdot a}{(b+x)} \leq R_{2MAX}$$

$$R \leq R_c$$

a, b waarden volgens de tabel

	ZW
	030
a	65
b	50
R ₂ max	1600

Vertanding

	Wormwiel Data	Overzetverhouding											
		5	7.5	10	15	20	25	30	40	50	60	80	100
ZW 030	Z	6	4	3	2	2	2	1	1	1	1	1	1
	β	27° 4'	24° 28'	18° 50'	12° 49'	10° 23'	8° 43'	6° 29'	5° 14'	4° 23'	3 46'	2° 57'	2° 25'

Efficiëntie

	n ₁ (min-1)	Efficiëntie	Overzetverhouding											
			5	7.5	10	15	20	25	30	40	50	60	80	100
ZW 030	2800	Rd	0.89	0.88	0.86	0.84	0.81	0.78	0.74	0.70	0.65	0.62	0.57	0.52
		Rs	0.72	0.67	0.63	0.55	0.50	0.43	0.39	0.35	0.31	0.27	0.23	0.21

Specificaties



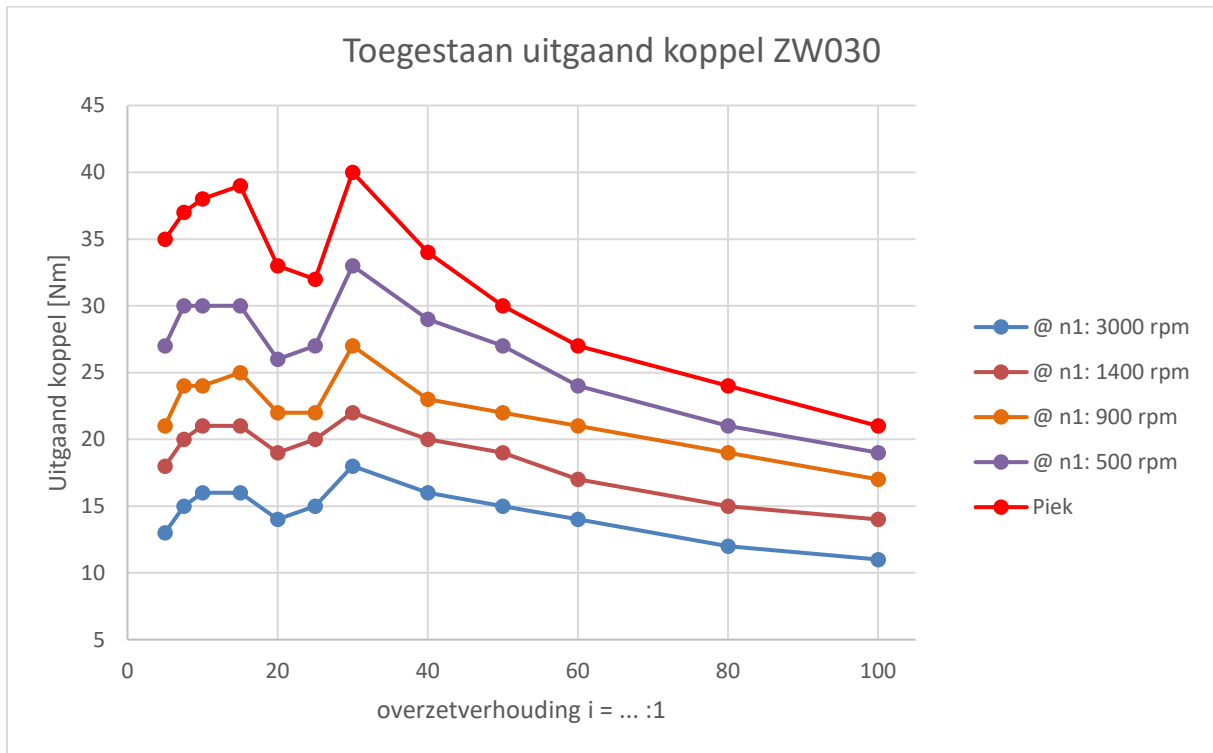
ZW 030		
n ₁ = 3000 (min ⁻¹)		
i	M ₂ max. (Nm)	kg
5	13	1.2
7.5	15	
10	16	
15	16	
20	14	
25	15	
30	18	
40	16	
50	15	
60	14	
80	12	
100	11	

ZDC 100 + ZW 030			
S1 12/24VDC		S2 12/24VDC	
Mn (Nm)	n2 (min ⁻¹)	Mn (Nm)	n2 (min ⁻¹)
1.4	600	1.9	600
2.0	400	2.8	400
2.7	300	3.7	300
3.9	200	5.4	200
5.0	150	7.0	150
6.0	120	8.4	120
6.9	100	9.5	100
8.7	75	12	75
10	60	14	60
12	50	16	50
14	37.5	20	37.5
16	30	22	30

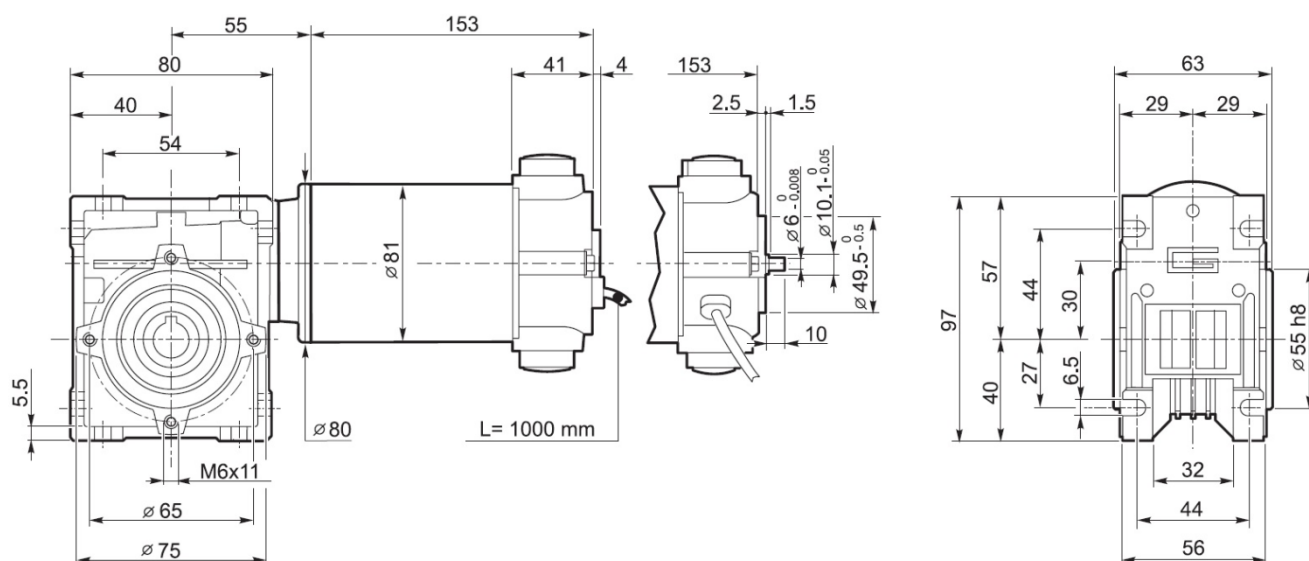
Opmerkingen: (1) Ingaand toerental vertraging (n1) max. ± 3000 min⁻¹
 (2) Max. belasting, zie de belastinggrafiek vertraging

Type	Inschakelduur	Pn (W)	V (VDC)	I (A)	IC	Mn (Nm)	n1 (min ⁻¹)	IP	kg
ZDC 100.12	S1	100	12	12	F	0.31	3000	44	2.7
	S2 25'	140		16.8		0.43			
ZDC 100.24	S1	100	24	6		0.31			
	S2 25'	140		8.4		0.43			

Belastinggrafiek vertraging



Grafiek op basis van sf = 1

Afmetingen


Holle uitgaande as

