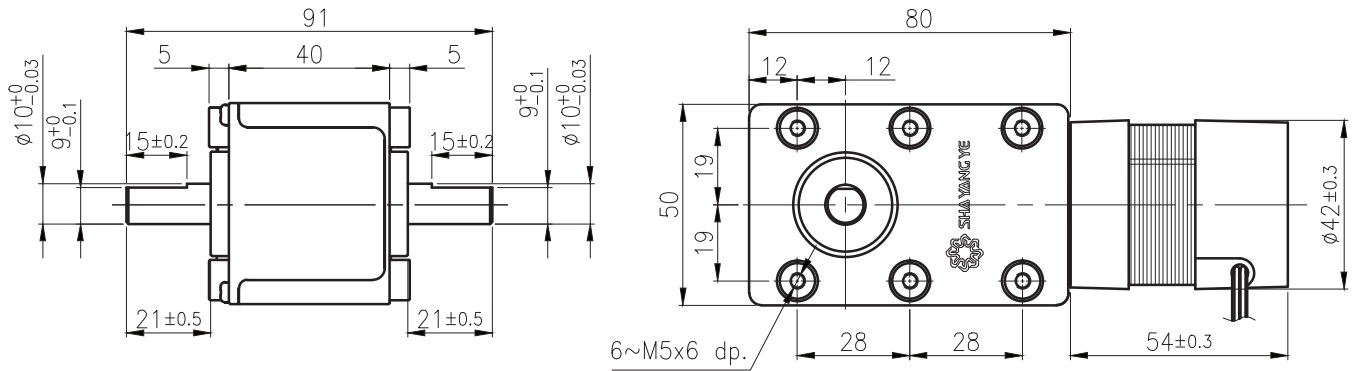


# WG-50GM

## 41 & 42 TYPE



外形尺寸 / Appearance Size



unit:mm

齒輪馬達轉矩 & 速度 / Geared Motor Torque & Speed

	減速比 Reduction ratio	1/50	1/75	1/100	1/120	1/200	1/350	1/600	1/700	1/1050							
12V	定格扭力 Rated torque (kg-cm)	2.0	3.0	4.0	4.8	8.0	14.0	24.0	28.0	40							
	定格轉數 Rated speed (rpm)	54.0	36.0	27.0	22.5	13.5	7.7	4.5	3.8	2.5							
24V	定格扭力 Rated torque (kg-cm)	3.7	5.5	7.4	8.8	14.8	25.9	40	40	40							
	定格轉數 Rated speed (rpm)	79.2	52.8	39.6	33.0	19.8	11.3	6.3	5.6	3.7							
	軸心迴轉方向 Rotation direction	CW/CCW															

馬達單體型式 / Motor Data

定格電壓 Rated volt (V)	定格扭力 Rated torque (g-cm)	定格轉數 Rated speed (rpm)	定格電流 Rated current (A)	無負荷轉數 No load speed (rpm)	無負荷電流 No load current (A)	定格出力 Rated output (W)	重量 Weight (g)
12	200	3000	≤0.8	3700	≤0.16	6.16	260
24	370	4400	≤1.0	5000	≤0.25	16.7	260

馬達單體特性 / Motor Characteristics

