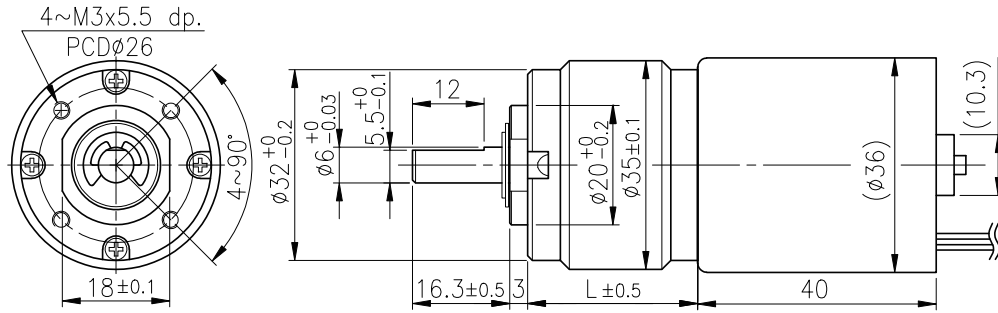


IG-32PGM

41 & 42 TYPE



外形尺寸/ Appearance Size



unit:mm

齒輪馬達轉矩 & 速度/ Geared Motor Torque & Speed

減速比 Reduction ratio	1/5	1/4	1/9	1/27	1/51	1/71	1/100	1/139	1/189	1/264	1/516	1/721					
12V 定格扭力 Rated torque (Kg-cm)	0.8	1.9	2.6	3.7	6.1	8	10	10	12	12	12	12					
12V 定格轉數 Rated speed (rpm)	380	140	100	73	38	28	20	15.5	11.5	8.5	4.5	3.4					
24V 定格扭力 Rated torque (Kg-cm)	1.0	2.4	3.3	4.7	7.6	8	10	10	12	12	12	12					
24V 定格轉數 Rated speed (rpm)	750	280	200	145	76	54	40	30	23	17	8.5	6.2					
軸心迴轉方向 Rotation direction	CW																
長度 Length (L)	22.1		28.5				34.9			41.3							

馬達單體型式/ Motor Data

定格電壓 Rated volt (V)	定格扭力 Rated torque (g-cm)	定格轉數 Rated speed (rpm)	定格電流 Rated current (mA)	無負荷轉數 No load speed (rpm)	無負荷電流 No load current (mA)	定格出力 Rated output (W)	重量 Weight (g)
12	200	2000	≤ 1000	2800	≤ 350	4.1	145
24	250	3900	≤ 1230	5000	≤ 400	10	145

馬達單體特性/ Motor Characteristics

