

Kinco DC Servo

Servosystemen met
geïntegreerde controller



**Zeer compact &
standaard IP65**

- MACHINEBOUW
- AUTOMATISERING
- INDUSTRIE

- Universeel toepasbaar
- 200, 400 en 750 Watt
- 24 t/m 60 Vdc
- Flensmaat 60 en 80 mm
- Snelheids-, koppel- en positierегeling
- 17 bits magnetische encoder
- Optioneel met houdrem
- Compact formaat
- Piek tot max. 3x nominaal
- CANopen en Modbus communicatie
- Applicatiesoftware voor:

- > Uitgebreide parameters
- > (Auto) tuning
- > Configuratie in- en uitgangen
- > Scope functie
- > Monitoring
- > Lezen/schrijven parametersets

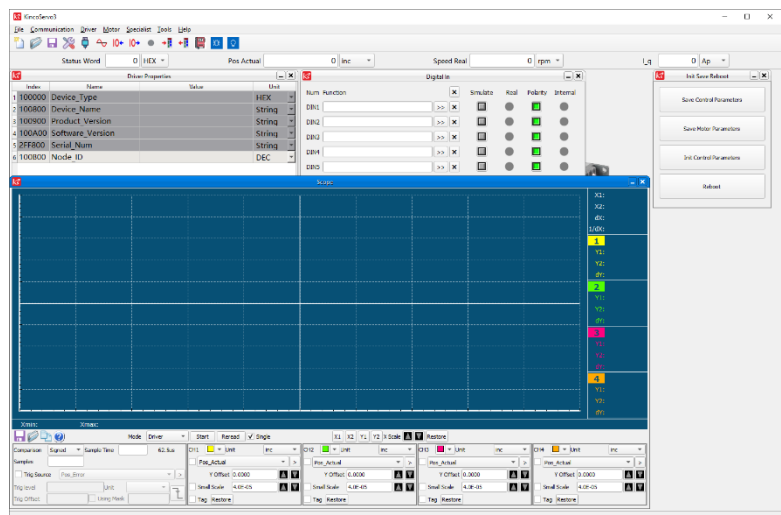
- > USB – RS485 converter:
Artikelcode 6005100

Kinco is al bijna 30 jaar aanbieder van een uitgebreid gamma voor de industriële automatisering: PLC's, HMI's, motorsturingen, tot volledige fabrieksautomatisering.

Kinco biedt hierbij ook een selectie aan DC servosystemen, waarbij de motor en controller zijn geïntegreerd. Waardoor kostbare kastruimte bespaart kan worden. Compact, vrijwel overal inzetbaar en met een gunstige prijs- kwaliteitverhouding.

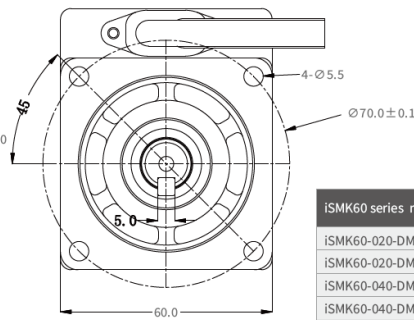
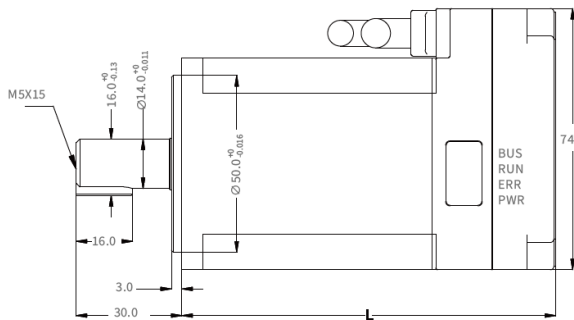
Wilt u meer weten over de Kinco servosystemen ? Neem contact op met ons:

Tel.: 0182-305045
E-mail: sales@zilvertron.com.

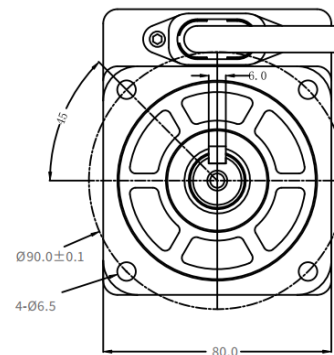
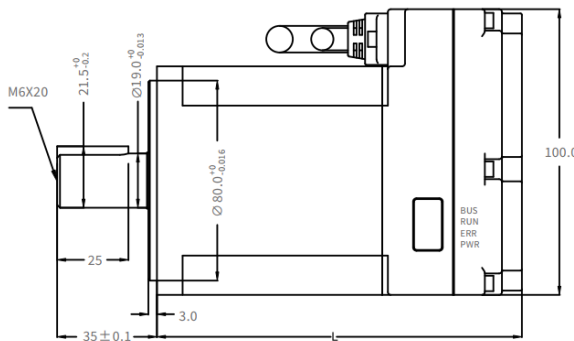


Screenshot Servo3 Applicatiesoftware

Overzicht iSMK DC servosystemen



iSMK60 series model	With brake	Weight(kg)	Motor body size L (mm)
iSMK60-020-DMAK-AA-000		1.1	88
iSMK60-020-DMBK-AA-000	✓	1.6	127.5
iSMK60-040-DMAK-AA-000		1.3	106
iSMK60-040-DMBK-AA-000	✓	1.8	145.5



iSMK80 series model	With brake	Weight(kg)	Motor body size L (mm)
iSMK80-075-DMAK-AA-000		2.5	128
iSMK80-075-DMBK-AA-000	✓	3	158

Vermogen @S3 *	200 W	400 W	750 W
Vermogen nom. **	140 W	280 W	525 W
Voedingsspanning nom.	48 Vdc	48 Vdc	48 Vdc
Koppel @S3/max. *	0,64/1,92 Nm	1,27/3,81 Nm	2,39/7,17 Nm
Koppel nom./max. **	0,45/1,92 Nm	0,9/3,81 Nm	1,67/7,17 Nm
Flensmaat motor	60x60 mm	60x60 mm	80x80 mm
Toerental nom./max. 24 Vdc: 1500/2000 rpm, 36 Vdc: 2250/3000 rpm	3000/4000 rpm	3000/4000 rpm	3000/4000 rpm
Type motor 0,5m Kabels voorzien van IP67 connectoren	iSMK60-020-DMAK-AA-000-L001	iSMK60-040-DMAK-AA-000-L001	iSMK80-075-DMAK-AA-000-L001
Type motor incl. rem 0,5m Kabels voorzien van IP67 connectoren	iSMK60-020-DMBK-AA-000-L001	iSMK60-040-DMBK-AA-000-L001	iSMK80-075-DMBK-AA-000-L001
Power connector tegendeel Weipu	SP2111/S3II-1N	SP2111/S3II-1N	SP2111/S3II-1N
I/O & communicatie connector tegendeel Weipu	SP2511/S19II-1N	SP2511/S19II-1N	SP2511/S19II-1N

* Specificaties o.b.v. S3 bedrijf met een inschakelduur van 10 min. 60%. (6 min. aan, 4 min. uit.)

** Specificaties o.b.v. S1 bedrijf met een inschakelduur van 100%/continu.