

Kinco DC Servo

FD1x5S + SMK servosystemen



Standaard abs. encoder
Uniek connector design
SIL3/PLe STO

- MACHINEBOUW
- AUTOMATISERING
- INDUSTRIE

- Universeel toepasbaar
- 200 Watt t/m 1 kW
- 24 t/m 60 Vdc, nominaal: 48 Vdc
- Motoren in flensmaat 60 en 80 mm
- Snelheids-, koppel- en positierегeling
- Standaard SIL3/PLe STO
- Optioneel met houdrem
- Compact formaat versterkers
- Piek tot max. 3x nominaal
- CANopen, Modbus, Profinet en EtherCAT
- Applicatiesoftware ServoPro: **NIEUW!**

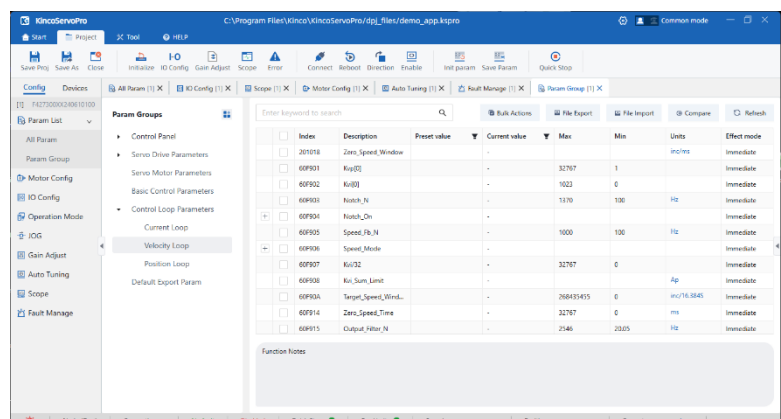
- > Volledig vernieuwde interface
- > Uitgebreide parameters
- > (Auto) tuning
- > Multi-device connectie
- > Analoge ingang
- > Scope functie
- > Monitoring
- > Lezen/schrijven parametersets
- > USB-C poort

Kinco is al bijna 30 jaar aanbieder van een uitgebreid pakket voor de industriële automatisering: PLC's, HMI's, motorsturingen, tot volledige fabrieksautomatisering.

Kinco biedt hierbij een brede selectie aan motoren en versterkers voor DC servosystemen. Zeer compact, vrijwel overal inzetbaar en kosteneffectief.

Wilt u meer weten over de Kinco servosystemen? Neem contact op met ons:

Tel.: 0182-305045
E-mail: sales@zilvertron.com.



Screenshot ServoPro Applicatiesoftware

Voorkeursprogramma DC servosystemen SMK

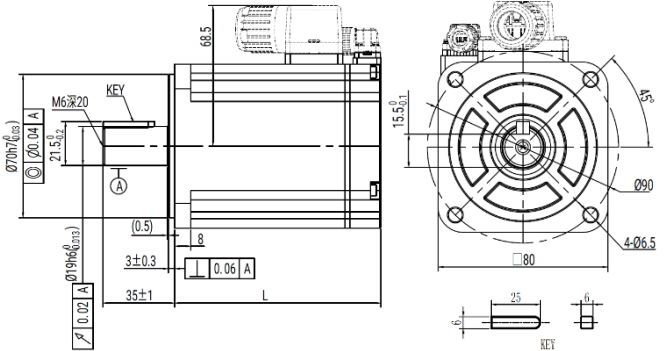
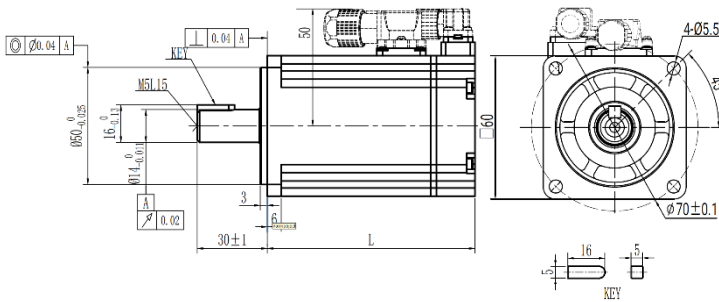
60x60 mm flens

400 W (incl. rem):
L: 89 mm (116 mm)

80x80 mm flens

750 W (incl. rem):
L: 100,5 mm (134,5 mm)

1000 W (incl. rem):
L: 112,5 mm (146,5 mm)



Vermogen	400 W	750 W	1000 W
Voedingsspanning nom.		48 Vdc	
Koppel nom./max.	1,27/3,81 Nm	2,39/7,17 Nm	3,18/9,5 Nm
Flensmaat motor	60x60 mm		80x80 mm
Toerental nom./max.		3000/4000 rpm	
24 Vdc: 1500/2000 rpm, 36 Vdc: 2250/3000 rpm			
Type motor	SMK60S-0040-	SMK80S-0075-	SMC80S-0100-
T/m 750 W standaard met absoluut encoder	30QAK-5DSA	30QAK-5DKA	30QAK-5DKA
Type motor incl. rem	SMK60S-0040-	SMK80S-0075-	SMK80S-0100-
T/m 750 W standaard met absoluut encoder	30QBK-5DSA	30QBK-5DKA	30QBK-5DKA
Motorkabel	MOTF-011-LL-KA-D	MOTF-030-LL-KA-D	
Kabellengtes -LL- : 01, 02, 03, 05 of 10 meter			
Remmotorkabel	MOTF-011-LL-KAB-D	MOTF-030-LL-KAB-D	
Nodig bij gebruik van motor incl. houdrem			
Kabellengtes -LL- : 01, 02, 03, 05 of 10 meter			
Encoderkabel		ENCHGF-LL-GA	
Kabellengtes -LL- : 01, 02, 03, 05 of 10 meter			
Encoderkabel incl. back-up batterij		ENCHG-(4)-GH-DC	
Extra nodig bij gebruik van absoluut positioneren			
Kabellengte ca. 40 cm			

Type versterker

AS: CANopen+Modbus, PS: Profinet, ES: EtherCAT

FD125S-AS-000
FD125S-PS-000
FD125S-ES-000

FD135S-AS-000
FD135S-PS-000
FD135S-ES-000

