

Kinco DC Servo

Low voltage
servosystemen



- MACHINEBOUW
- AUTOMATISERING
- INDUSTRIE

- Universeel toepasbaar
- 50 Watt t/m 3 kW
- 24 t/m 60 Vdc
- Motoren in flensmaat 40, 60, 80 en 130 mm
- Snelheids-, koppel- en positierегeling
- Optioneel met houdrem
- Compact formaat versterkers
- Piek tot max. 3x nominaal
- CANOpen, Modbus of EtherCAT communicatie
- Applicatiesoftware voor:

- > Uitgebreide parameters
- > (Auto) tuning
- > Configuratie in- en uitgangen
- > Scope functie
- > Monitoring
- > Lezen/schrijven parametersets

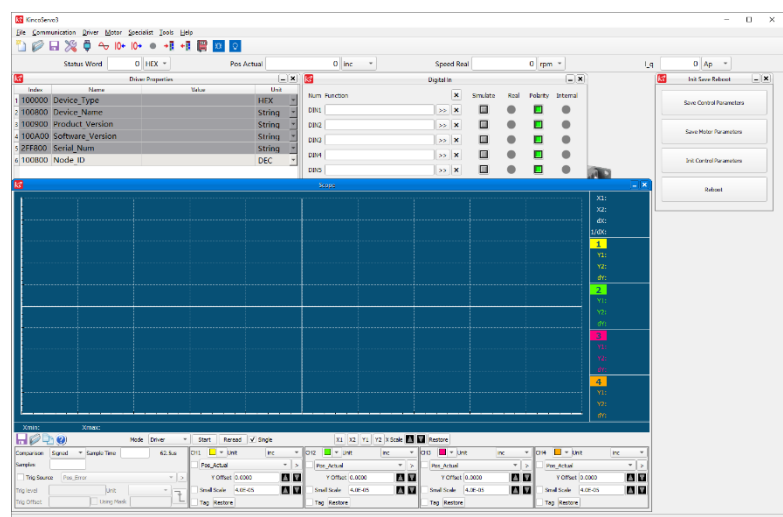
- > PC interface kabel RS232 – RJ45:
Artikelcode 6002947
- > USB – RS232 converter:
Artikelcode 6003756

Kinco is al bijna 30 jaar aanbieder van een uitgebreid pakket voor de industriële automatisering: PLC's, HMI's, motorsturingen, tot volledige fabrieksautomatisering.

Kinco biedt hierbij een brede selectie aan motoren en versterkers voor DC servosystemen. Zeer compact, vrijwel overal inzetbaar en kosteneffectief.

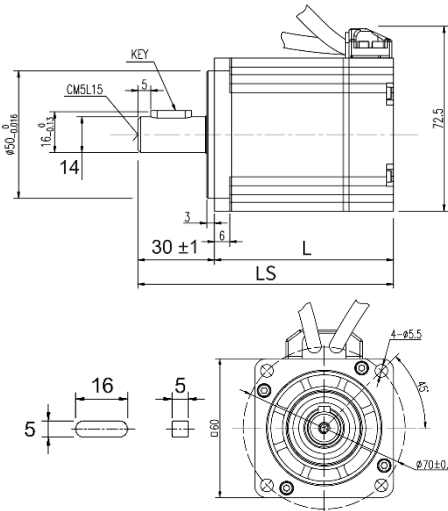
Wilt u meer weten over de Kinco servosystemen? Neem contact op met ons:

Tel.: 0182-305045
E-mail: sales@zilvertron.com.

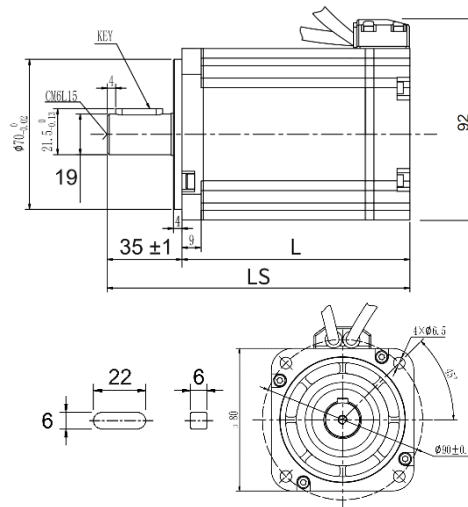


Screenshot Servo3 Applicatiesoftware

Voorkeursprogramma DC servosystemen



60x60 mm flens
400 W:
 L: 97 ±1,5 mm
 LS: 127 ±1,5 mm
400 W incl. rem:
 L: 134,5 ±1,5 mm
 LS: 164,5 ±1,5 mm



80x80 mm flens
750 W:
 L: 106,7 ±1,5 mm
 LS: 141,7 ±1,5 mm
750 W incl. rem:
 L: 141 ±1,5 mm
 LS: 176 ±1,5 mm
1200 W:
 L: 134,2 ±1,5 mm
 LS: 169 ±1,5 mm
1200 W incl. rem:
 L: 166 ±1,5 mm
 LS: 201 ±1,5 mm

Vermogen	400 W	750 W	1200 W
Voedingsspanning nom.	48 Vdc	48 Vdc	48 Vdc
Koppel nom./max.	1,27/3,81 Nm	2,39/7,17 Nm	3,82/11,5 Nm
Flensmaat motor	60x60 mm	80x80 mm	80x80 mm
Toerental nom./max. 24 Vdc: 1500/2000 rpm, 36 Vdc: 2250/3000 rpm	3000/4000 rpm	3000/4000 rpm	3000/4000 rpm
Type motor T/m 750 W standaard met absoluut encoder	SMC60S-0040-30QAK-5DSY	SMC80S-0075-30QAK-5DSY	SMC80S-0120-30AAK-5DSx
Type motor incl. rem T/m 750 W standaard met absoluut encoder	SMC60S-0040-30QBK-5DSY	SMC80S-0075-30QBK-5DSY	SMC80S-0120-30ABK-5DSx
Motorkabel Kabellengtes -LL- : 01, 03, 05, 10 of 20 meter	MOTF-008-LL-SP21	MOTF-015-LL-SP21	MOTF-030-LL-xx
Remkabel Extra nodig bij gebruik van motor incl. houdrem Kabellengtes -LL- : 01, 03, 05, 10 of 20 meter	BRAF-LL-SP13	BRAF-LL-SP13	BRAF-LL-xx
Encoderkabel Kabellengtes -LL- : 01, 03, 05, 10 of 20 meter	ENCHGF-LL-SP13	ENCHGF-LL-SP13	ENCHxx-LL-xx
Encoderkabel incl. back-up batterij Extra nodig bij gebruik van absoluut positioneren Kabellengte ca. 40 cm	ENCHG-(4)-GH-DC	ENCHG-(4)-GH-DC	Niet mogelijk
Type versterker CB: CANopen, EB: EtherCAT	FD124S-CB-005 FD124S-EB-005	FD134S-CB-005 FD134S-EB-005	FD144S-CB-005 FD144S-EB-005

