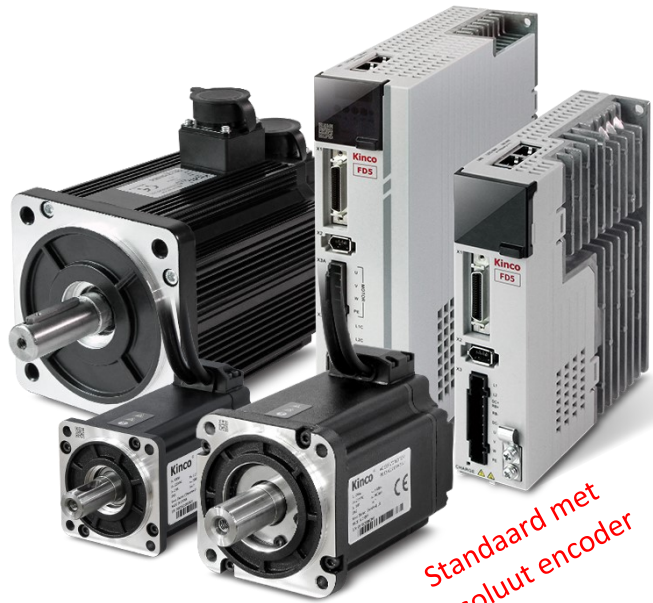


Kinco AC Servo

AC powered
servosystemen



- MACHINEBOUW
- AUTOMATISERING
- INDUSTRIE

- Universeel toepasbaar
- 200 Watt t/m 7,5 kW
- 1~230 VAC & 3~400 VAC
- Motoren in flensmaat 60, 80 en 130 mm
- Snelheids-, koppel- en positierегeling
- Optioneel met houdrem
- Compact formaat versterkers
- Piek tot max. 3x nominaal
- Met CANopen, Modbus, Profinet of EtherCAT
- Applicatiesoftware voor:
 - > Uitgebreide parameters
 - > (Auto) tuning
 - > Configuratie in- en uitgangen
 - > Scope functie
 - > Monitoring
 - > Lezen/schrijven parametersets

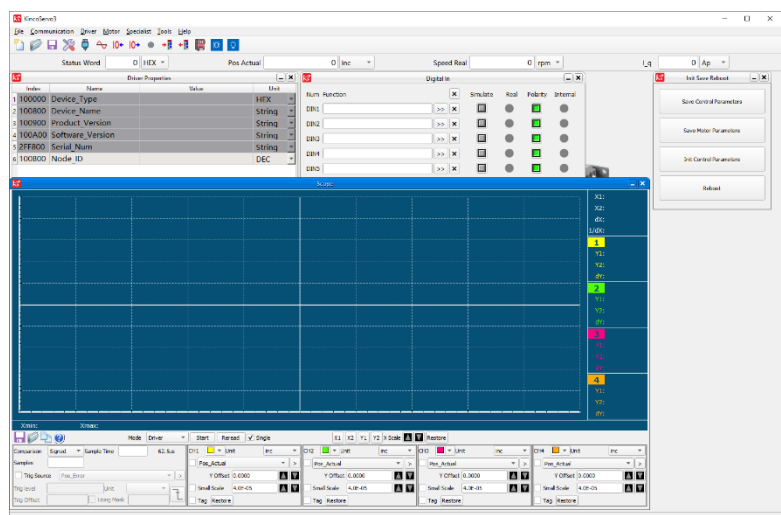
- > PC interface kabel RS232 – FD5:
Artikelcode 6004370
- > USB – RS232 converter:
Artikelcode 6003756

Kinco is al bijna 30 jaar aanbieder van een uitgebreid pakket voor de industriële automatisering: PLC's, HMI's, motorsturingen, tot volledige fabrieksautomatisering.

Kinco biedt hierbij een brede selectie aan motoren en versterkers voor AC servosystemen. Zeer compact, vrijwel overal inzetbaar en kosteneffectief.

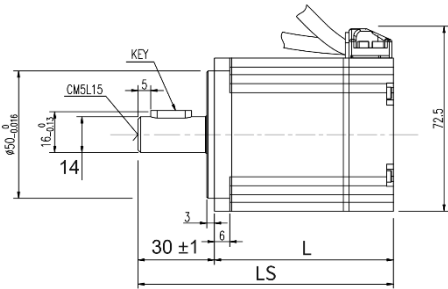
Wilt u meer weten over de Kinco servosystemen ? Neem contact op met ons:

Tel.: 0182-305045
E-mail: sales@zilvertron.com.

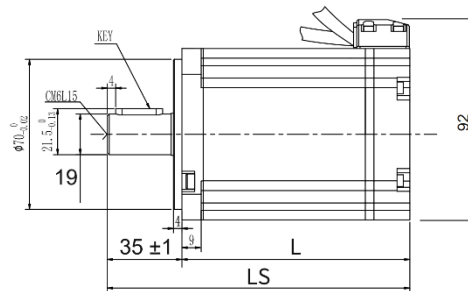


Screenshot Servo3 Applicatiesoftware

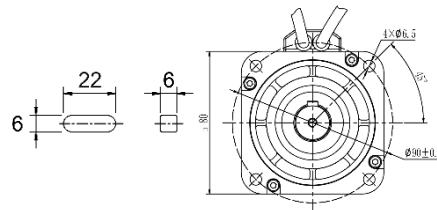
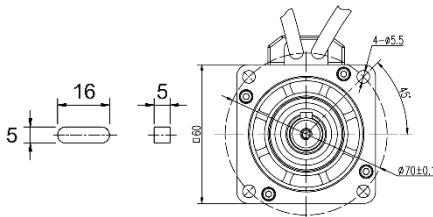
Voorkeursprogramma 1~230 VAC servosystemen



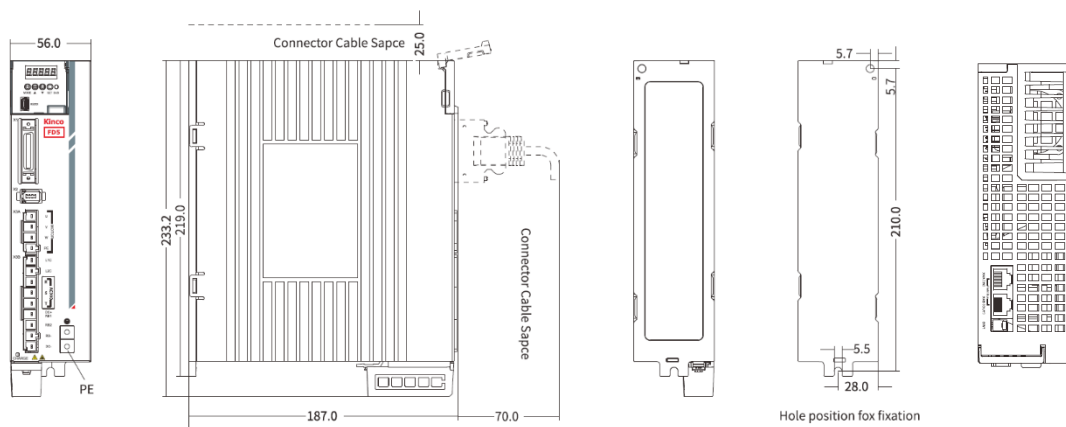
60x60 mm flens
400 W:
L: 97 ±1,5 mm
LS: 127 ±1,5 mm
400 W incl. rem:
L: 134,5 ±1,5 mm
LS: 164,5 ±1,5 mm



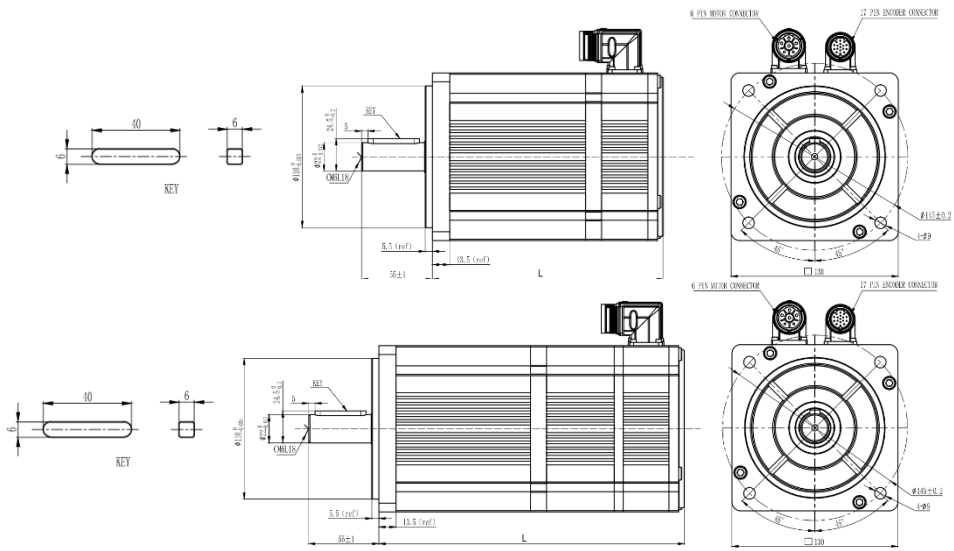
80x80 mm flens
750 W:
L: 106,7 ±1,5 mm
LS: 141,7 ±1,5 mm
750 W incl. rem:
L: 141 ±1,5 mm
LS: 176 ±1,5 mm



Vermogen	400 W	750 W
Voedingsspanning	1~230 Vac	1~230 Vac
Koppel nom./max.	1,27/3,81 Nm	2,39/7,17 Nm
Flensmaat motor	60x60 mm	80x80 mm
Toerental nom./max.	3000/6000 rpm	3000/5000 rpm
Type motor	SMC60S-0040-30QAK-5LSU	SMC80S-0075-30QAK-5LSU
Standaard voorzien van absoluut encoder		
Type motor incl. rem	SMC60S-0040-30QBK-5LSU	SMC80S-0075-30QBK-5LSU
Standaard voorzien van absoluut encoder		
Motorkabel	MOT-005-LL-KL-NS	MOT-005-LL-KL-NS
Kabellengtes -LL- : 03, 05, 10 of 15 meter		
Remmotorkabel	BRA-LL-KL	BRA-LL-KL
Extra nodig bij gebruik van motor incl. houdrem		
Kabellengtes -LL- : 03, 05, 10 of 15 meter		
Encoderkabel	ENCDG-LL-GC0	ENCDG-LL-GC0
Kabellengtes -LL- : 03, 05, 10 of 15 meter		
Encoderkabel incl. back-up batterij	ENCDG-(4)-GU-BT5 + BAT-FD5	ENCDG-(4)-GU-BT5 + BAT-FD5
Extra nodig bij gebruik van absoluut positioneren		
Kabellengte ca. 40 cm		
Type versterker (met dubbele voeding)	FD435-CA-000*	FD435-CA-000**
CA: CANopen, EA: EtherCAT	FD435-EA-000*	FD435-EA-000**
LA: Modbus, PA: Profinet	FD435-LA-000*	FD435-LA-000**
* FD425-xA-000 beschikbaar met enkele voeding	FD435-PA-000*	FD435-PA-000**
** FD425-xF-000 beschikbaar met enkele voeding		



Voorkeursprogramma 3~400 VAC servosystemen



130x130 mm flens

1500 W:

L: 163,5 ±1,5 mm

2000 W:

L: 179,5 ±1,5 mm

3000 W:

L: 213,5 ±1,5 mm

130x130 mm flens incl. rem

1500 W incl. rem:

L: 223,5 ±1,5 mm

2000 W incl. rem:

L: 239,5 ±1,5 mm

3000 W incl. rem:

L: 273,5 ±1,5 mm

Vermogen	1500 W	2000 W	3000 W
Voedingsspanning	3~400 Vac	3~400 Vac	3~400 Vac
Koppel nom./max.	7,16/21,5 Nm	9,55/28,65 Nm	14,33/43 Nm
Flensmaat motor	130x130 mm	130x130 mm	130x130 mm
Toerental nom./max.	2000/3000 rpm	2000/3000 rpm	2000/3000 rpm
Type motor	SMC130D-0150-	SMC130D-0200-	SMC130D-0300-
Standaard voorzien van absoluut encoder	20QAK-5HSP	20QAK-5HSP	20QAK-5HSP
Type motor incl. rem	SMC130D-0150-	SMC130D-0200-	SMC130D-0300-
Standaard voorzien van absoluut encoder	20QBK-5HSP	20QBK-5HSP	20QBK-5HSP
Motorkabel	MOT-005-LL-KC4	MOT-005-LL-KC4	MOT-008-LL-KC4
Kabellengtes -LL- : 03, 05, 10 of 15 meter			
Remmotorkabel	MOT-005-LL-KC4-B	MOT-005-LL-KC4-B	MOT-008-LL-KC4-B
Nodig bij gebruik van motor incl. houdrem			
Kabellengtes -LL- : 03, 05, 10 of 15 meter			
Encoderkabel	ENCDG-LL-GC0	ENCDG-LL-GC0	ENCDG-LL-GC0
Kabellengtes -LL- : 03, 05, 10 of 15 meter			
Encoderkabel incl. back-up batterij	ENCDG-(4)-GU-BT5	ENCDG-(4)-GU-BT5	ENCDG-(4)-GU-BT5
Extra nodig bij gebruik van absoluut positioneren	+ BAT-FD5	+ BAT-FD5	+ BAT-FD5
Kabellengte ca. 40 cm			
Type versterker (met dubbele voeding)	FD625-CA-000	FD625-CA-000	FD625-CA-000
CA: CANopen, EA: EtherCAT	FD625-EA-000	FD625-EA-000	FD625-EA-000
LA: Modbus, PA: Profinet	FD625-LA-000	FD625-LA-000	FD625-LA-000
	FD625-PA-000	FD625-PA-000	FD625-PA-000

