

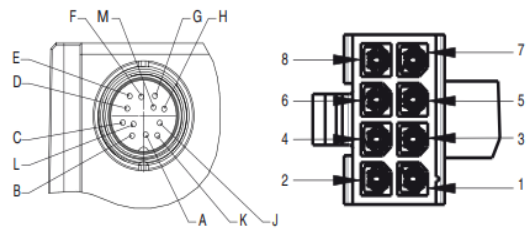
Leverancier	Crouzet
Productgroep	80140, 80180 & 80280-TNi21A

Analoge ingang toerental instelling

Aansluitingen:

Connections

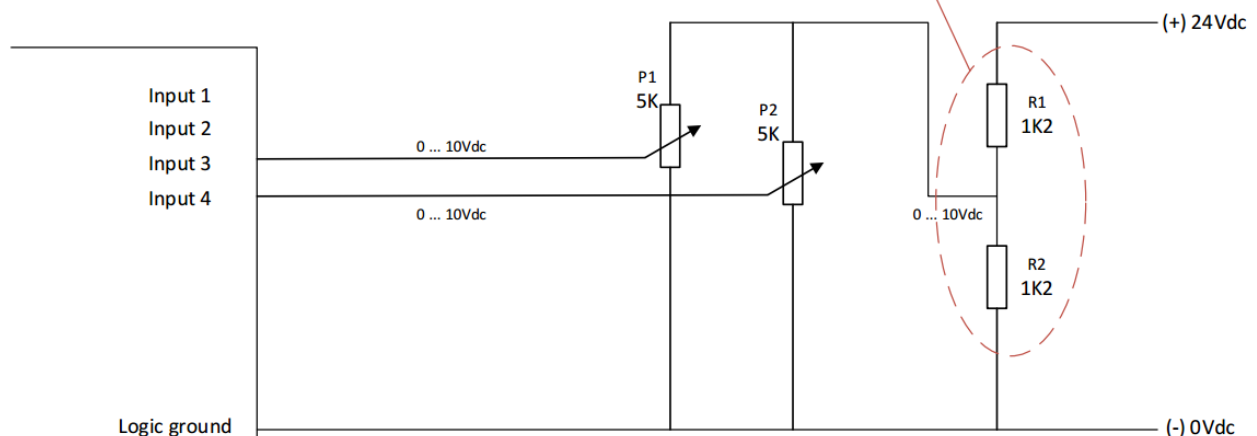
	Connector M16	Cable color
Power ground	G+M	AWG16 Blue
Power supply 24 V	E+F	AWG16 Brown
Logic ground	H	AWG24 Black (5)
Input 1: On/Off	C	AWG24 Green (1)
Input 2: Direction	B	AWG24 Yellow (2)
Input 3: Speed	J	AWG24 Orange (4)
Output 1: Tachometer	A	AWG24 Brown (6)
Output 2: Real direction	L	AWG24 Red (8)
Input 4: Torque	D	AWG24 Blue (3)
Output 3: Torque at max.	K	AWG24 Purple (7)



Voorbeeld aansluitschema:

TNi21A

Kan ook opgelost worden met een DC-DC step-down module, Zilvertron artikel 6002818



*P1 en P2 kan tussen de 5K en 10K zijn.

Analoge ingang koppel instelling

Indien de Torque input niet wordt aangesloten, dan zal het volledige koppel beschikbaar zijn.

0V (of niet aansluiten) is max. koppel!

80140: 0...10Vdc --> 350mNm ... 35mNm

80180: 0...10Vdc --> 700mNm ... 35mNm

80280: 0...10Vdc --> 1000mNm ...100mNm

Naast het leveren van aandrijf technische componenten kunnen wij u ook technische ondersteuning aanbieden.

Als ondersteuning bieden wij de volgende pakketten aan:

Pakket 1: Producttraining

Wij kunnen een producttraining verzorgen; online of hier in onze ruime showroom.

De invulling van deze training is in overleg te bepalen, afhankelijk van uw wensen.

Uitgangspunt is een tijdblok van 4 uur voor een vast bedrag van € 265,= (prijs o.b.v. 2 deelnemers)

Pakket 2: Technische ondersteuning

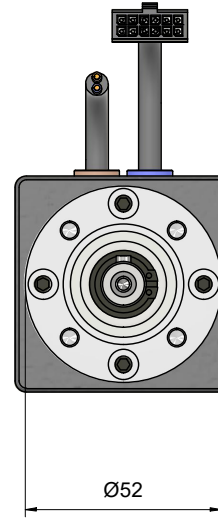
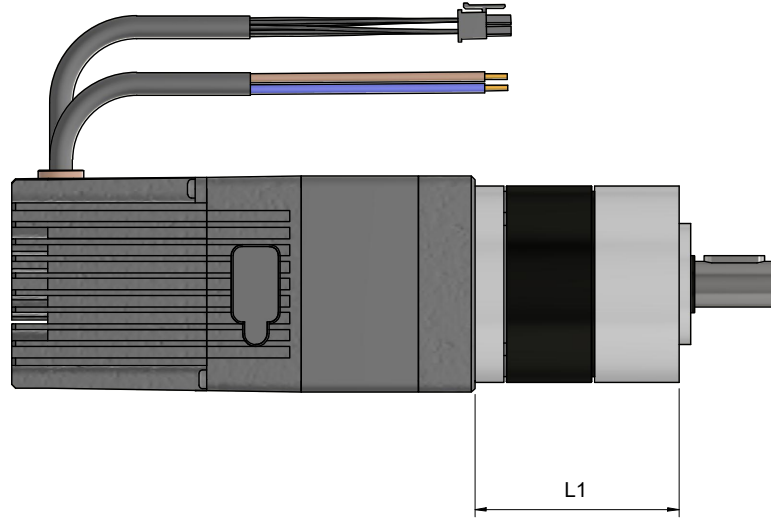
Onze engineers kunnen u technische ondersteuning bieden; telefonisch, online, in onze werkplaats of op locatie.

Voor onze tarieven & onkosten verwijzen wij u naar onze algemene voorwaarden.

Een combinatie van de pakketten is uiteraard ook mogelijk!

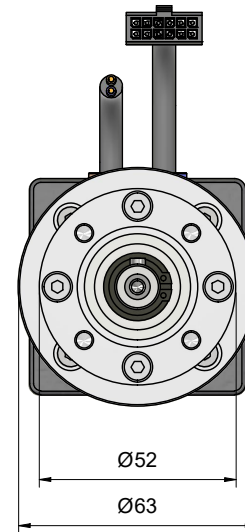
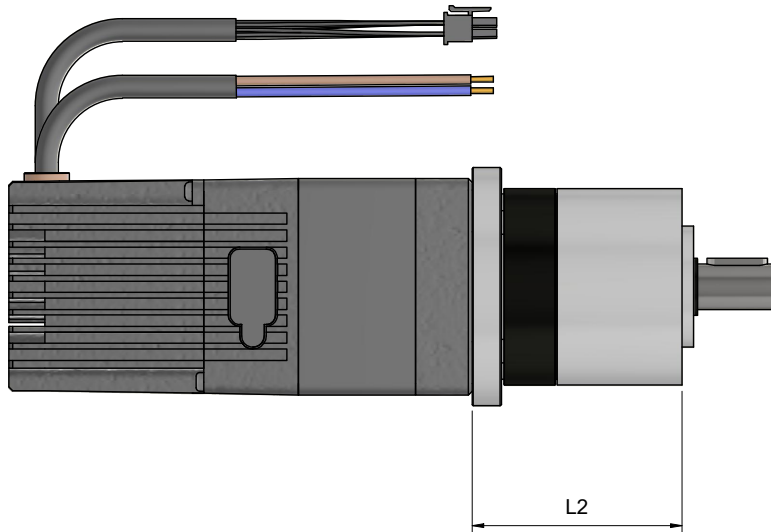
„Schakel ons in bij uw innovatie en ervaar onze meerwaarde!”


P52 (old)



Reduction dimensions		
	L1 - P52 (old)	L2 - PM52 (new)
1 stage	55,15	55,3
2 stage	69,25	69,6
3 stage	83,35	83,75

PM52 (new)



Article nr. : -		Checked by : RT	
Description : SMi/TNi + P52 vs PM52		Approved : RN	
 Zilvertron mechanics & electronics	Zilvertron B.V. De Smaragd 15 2872 ZT Schoonhoven The Netherlands T: +31(0)182-305045 E: info@zilvertron.com W: www.zilvertron.com		Date. : 24-8-2022 Rev. : 0 Unless otherwise specified: Dimensions in millimeters Tolerances: ISO 2769-m Debur and break edges
	Drawn : MDV	A4	Scale : 1 : 2

Rev Nr.	Revision Note	By	Date	Checked by
00				